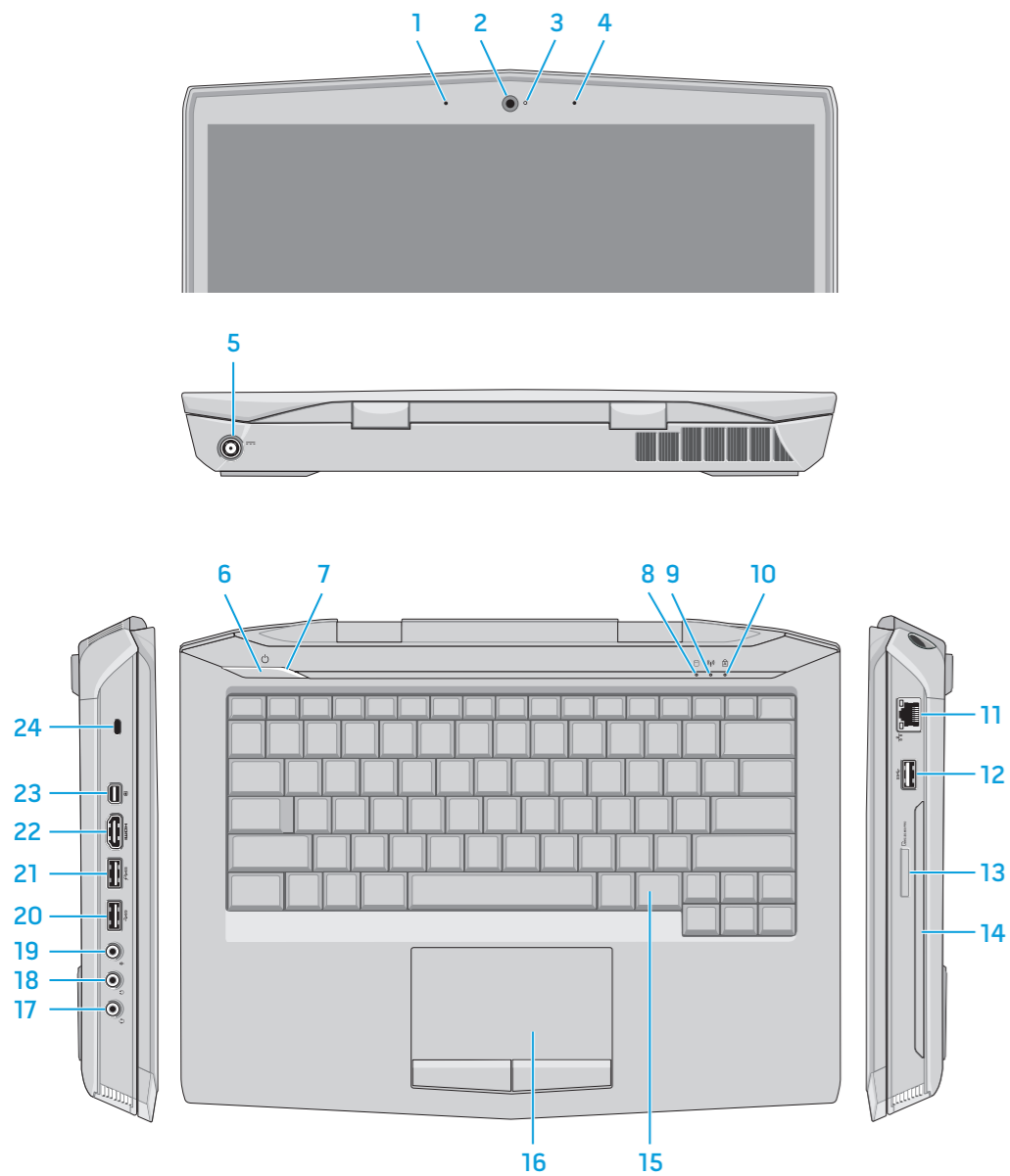


Features



Features

1. Left digital-array microphone
2. Camera
3. Camera-status light
4. Right digital-array microphone
5. Power-adaptor port
6. Power button
7. Power-status light
8. Hard-drive activity light
9. Wireless-status light
10. Caps-lock status light
11. Network port
12. USB 3.0 port
13. Media-card reader
14. Optical drive, hard drive, or solid-state drive
15. Backlit keyboard
16. Backlit touchpad
17. Headphones and microphone combo port
18. Headphones/Speakers port
19. Microphone port
20. USB 3.0 port
21. USB 3.0 port with PowerShare
22. HDMI port
23. Mini DisplayPort
24. Security-cable slot

More Information

To contact Alienware for sales, technical support, or customer service issues, see dell.com/ContactDell

For the latest information, FAQs, and solutions to most common issues, see dell.com/Alienware

© 2013 Dell Inc.

Alienware™, AlienFX™, and the AlienHead logo are trademarks or registered trademarks of Alienware Corporation. Dell™ is a trademark of Dell Inc.

2013 - 04

Regulatorisk modell: P39G | Type: P39G001
Computer model: Alienware 14 R1

Funkce

1. Venstre digital-array mikrofon
2. Kamera
3. Statusindikator for kamera
4. Højre digital-array mikrofon
5. Port til strømsadapler
6. Tænd/sluk-knap
7. Lysindikator for strømstatus
8. Indikator for harddiskaktivitet
9. Statusindikator for trådløs
10. Statuslys for caps-lock
11. Netværksport
12. USB 3.0-port
13. Mediekortlæser
14. Optisk drive, harddrive eller solid-state-drev
15. Baggrundsoplyst tastatur
16. Berøringspude med baggrundsbelysning
17. Hovedtelefoner og mikrofon-combo-port
18. Hovedtelefoner/højtalere
19. Mikrofonport
20. USB 3.0-port
21. USB 3.0-port med PowerShare
22. HDMI-port
23. Port til miniskærm
24. Sikkerhedskablets åbning

Flere oplysninger

Se dell.com/ContactDell for at kontakte Alienware vedrørende salg, teknisk support eller kundeserviceanliggender

Se dell.com/Alienware for den nyeste information, FAQ'er og løsninger på de mest almindelige problemer

© 2013 Dell Inc.

Logoerne Alienware™, AlienFX™ og AlienHead er registrerede varemærker, der tilhører Alienware Corporation. Dell™ er et varemærke, der tilhører Dell Inc.

2013 - 04

Regulatorisk modell: P39G | Type: P39G001
Computermodel: Alienware 14 R1

Funksjoner

1. Venstre digital-array mikrofon
2. Kamera
3. Statuslys for kamera
4. Høyre digital-array mikrofon
5. Kontakt for strømforsyning
6. Strømknapp
7. Statuslampe for strøm
8. Aktivitetslampe for harddisk
9. Statuslampe for trådløs
10. Statuslampe for Caps-lock
11. Nettverksport
12. USB 3.0-port
13. Mediekortleser
14. Optisk stasjon, harddisk eller SSD
15. Bakgrunnsbelyst tastatur
16. Bakgrunnsbelyst berøringsplate
17. Kombinert hodetelefon og mikrofonkontakt
18. Kontakt for hodetelefoner/høytalere
19. Mikrofonport
20. USB 3.0-port
21. USB 3.0-port med PowerShare
22. HDMI-port
23. Mini DisplayPort
24. Spor for sikkerhetskabel

Mer informasjon

Hvis du ønsker å ta kontakt med Alienware for salg, teknisk støtte eller kundeservice-relaterte henvendelser, må du gå til dell.com/ContactDell

Den nyeste informasjonen, Vanlige spørsmål (FAQ) og løsninger på de vanligste problemene finner du på dell.com/Alienware

© 2013 Dell Inc.

Alienware™, AlienFX™, og AlienHead-logoen er varemærker eller registrerte varemærker som tilhører Alienware Corporation. Dell™ er et varemærke som tilhører Dell Inc.

2013 - 04

Regulerende modell: P39G | Type: P39G001
Datamaskinmodell: Alienware 14 R1

Funktioner

1. Vänster digital matrismikrofon
2. Kamera
3. Kamerastatuslampa
4. Höger digital matrismikrofon
5. Nätadapterport
6. Strömbrytare
7. Strömstatuslampa
8. Lampa för harddiskaktivitet
9. Statuslampa för trådlösa nätverk
10. Statuslampa för Caps-lock
11. Nätverksport
12. USB 3.0-port
13. Mediakortläsare
14. Optisk enhet, harddisk eller halvledarenhet
15. Bakgrundsbelyst tangentbord
16. Bakgrundsbelyst pekskiva
17. Kombinationsport hörlurar och mikrofon
18. Port för hörlurar/högtalare
19. Mikrofonport
20. USB 3.0-port
21. USB 3.0-port med PowerShare
22. HDMI-port
23. Mini DisplayPort
24. Plats för kabellås

Mer information

Kontakta Alienware angående försäljning, teknisk support eller kundtjänst, se dell.com/ContactDell

För den senaste informationen, vanliga frågor och lösningar på de vanligaste problemen, se dell.com/Alienware

© 2013 Dell Inc.

Alienware™, AlienFX™ och AlienHead-logotypen är varumärken eller registrerade varumärken som tillhör Alienware Corporation. Dell™ är ett varumärke som tillhör Dell Inc.

2013 - 04

Regleringsmodell: P39G | Typ: P39G001
Datormodell: Alienware 14 R1

ALIENWARE™

14



Quick Start Guide

Hurtig startguide | Hurtigstart | Snabbstartguide

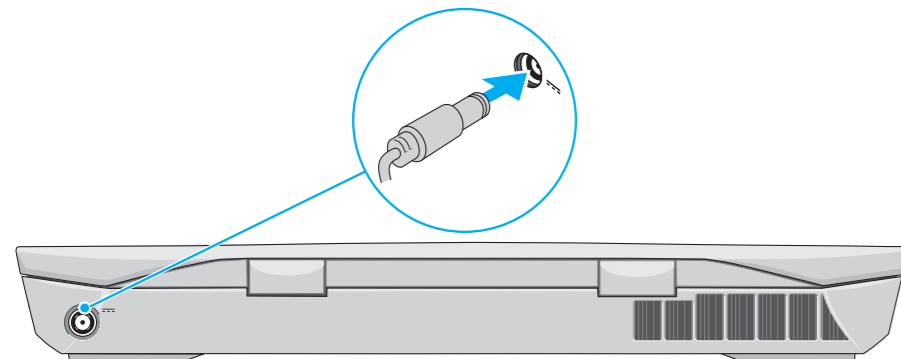
Printed in China.



09VFD1A00

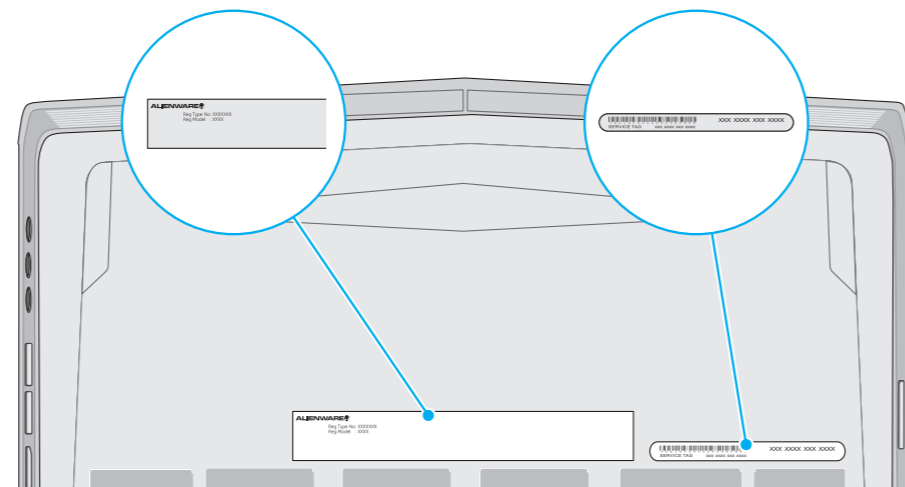
1 Connect the power adapter

Tilslut strømadapteren | Koble til strømadapteren | Anslut nätadaptern



Service tag and regulatory labels

Serviceetiketter og lovbestemte stempler | Servicemerke og forskriftsetiketter
Servicenummer och regleringsetiketter



Function Keys

Funktionstaster | Funksjonstaster | Funktionstangenter



Switch to external display

Skift til ekstern skærm
Bytt til ekstern visning
Växla till extern bildskärm



Disable/enable wireless

Deaktivér/aktivér trådløs
Deaktiver/aktiver trådløst nettverk
Inaktivera/aktivera trådlöst



Eject disc from optical drive

Udskub disk fra optisk drev
Mat ut plate fra den optiske stasjonen
Mata ut skivan från optisk enhet



Disable/enable switchable graphics

Deaktivér/aktivér omstillelig grafik
Deaktiver/aktiver byttbart skjermkort
Inaktivera/aktivera växlingsbar grafik



Mute audio

Slå lyd fra
Demp lyden
Stäng av ljud



Decrease volume level

Formindsk lydstyrke
Reduser volumnivået
Minska volymnivån



Increase volume level

Forøg lydstyrke
Øk volumnivået
Öka volymnivån



Launch/close Alienware Performance Monitoring

Start/luk Alienware Performance Monitoring (Monitorering af Alienware-ydelse)
Start/lukk Alienware Performance Monitoring
Starta/stäng Alienware prestandaövervakning



Disable/enable touchpad

Deaktivér/aktivér berøringspude
Deaktiver/aktiver berøringsplaten
Inaktivera/aktivera pekskiva

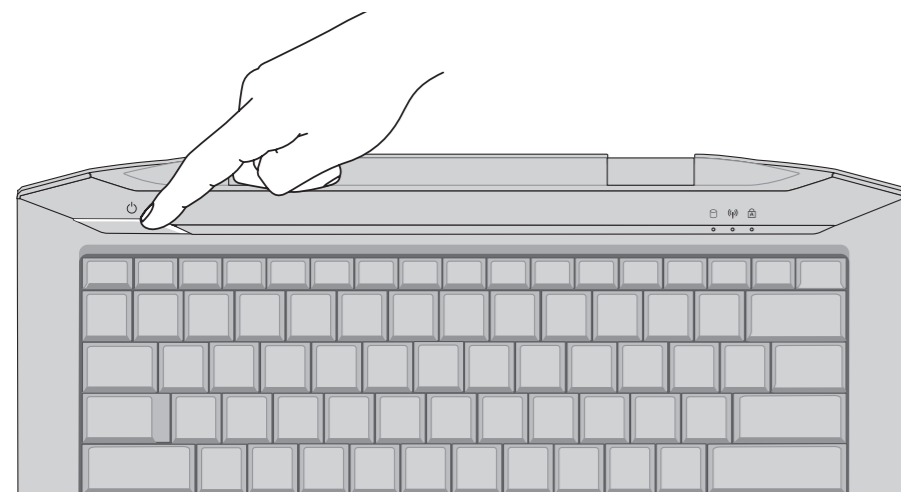


Enable/disable AlienFX

Aktivér/deaktivér AlienFX
Aktiver/deaktiver AlienFX
Aktivera/inaktivera AlienFX

2 Press the power button

Tryk på tænd/sluk-knappen | Trykk på "på"-knappen | Tryck på strömbrytaren



Información para la NOM o Norma Oficial Mexicana (Solo para México)

La siguiente información afecta a los dispositivos descritos en este documento de acuerdo a los requisitos de la Normativa Oficial Mexicana (NOM):

Importador:

Dell México S.A. de C.V.
Paseo de la Reforma 2620 – Piso 11*
Col. Lomas Altas
11950 México, D.F.

Número de modelo normativo: P39G

Voltaje de entrada: 100 V CA – 240 V CA

Intensidad de entrada (máxima): 2,50 A (2,00 A/2,34 A/2,50 A)

Frecuencia de entrada: 50 Hz – 60 Hz

Corriente de salida: 7,70 A/9,23 A

Tensión nominal de salida: 19,50 VCC

Para más detalles, lea la información de seguridad que se envía con el equipo.

Para obtener información sobre las mejores prácticas de seguridad, consulte dell.com/regulatory_compliance.